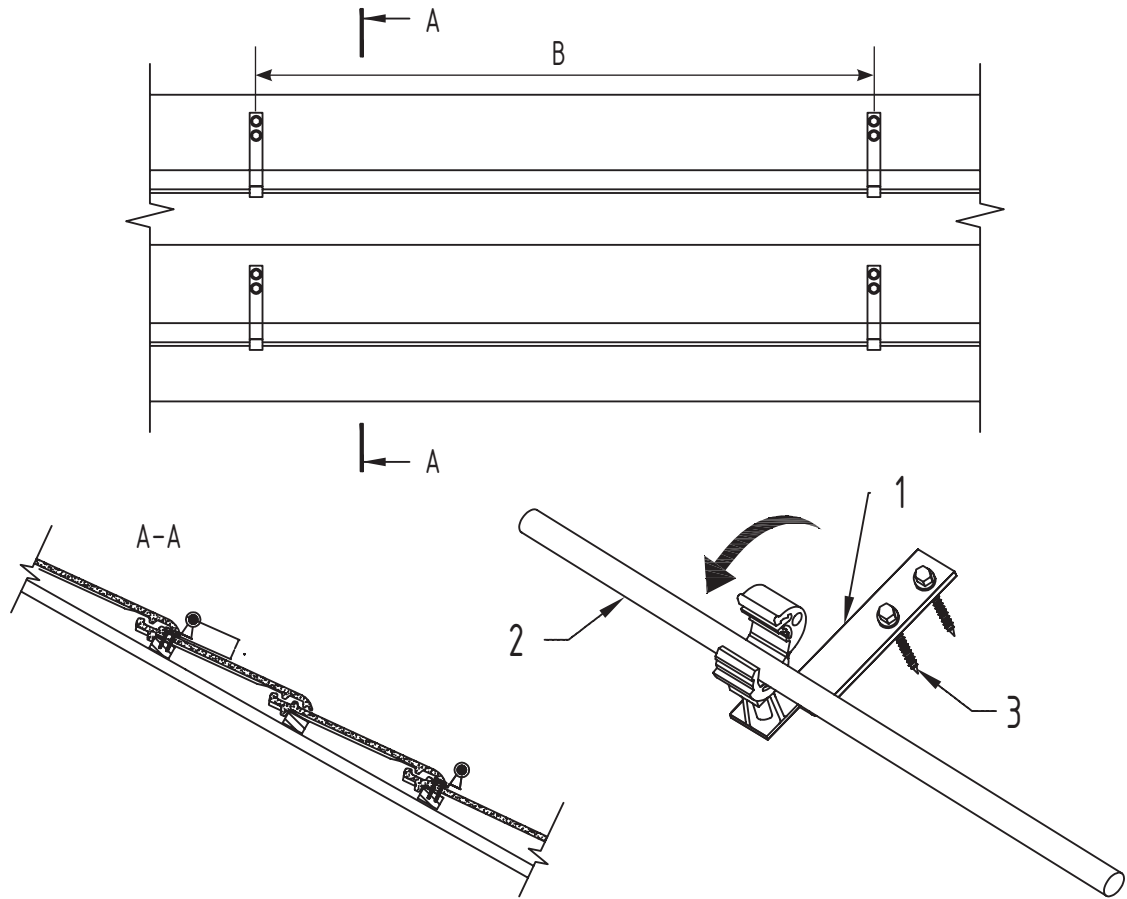


Узел крепления токоотвода на поверхности черепичной кровли



Применяемые материалы

Поз.	Наименование	Артикул	Ед. изм.	Вес, кг
1	Держатель под черепицу с пластиковым фиксатором	42101	шт.	0,04
		42102		0,14
		42103		0,18
2	Прут	круг. сталь. оц. Ø6, 8, 10 мм	кг	Ø6 мм – 0,22 кг/м.пог. Ø8 мм – 0,40 кг/м.пог. Ø10 мм – 0,63 кг/м.пог.
3	Шуруп для кровельных работ	-	шт.	-

Примечание:

- "В" – шаг установки держателей (устанавливаются не реже чем 1 шт. на 1 м.пог.).
- Позиция "3" – шурупы для кровельных работ с резиновым уплотнителем (в комплект поставки не входят).

Инв. № подл. | Подпись и дата | Взам. инв. № | Согласовано

Изм	Лист	№ докум.	Подпись	Дата
Разраб.				
Пров.				
Н.контр.				
Утвердил				

Узел крепления токоотвода на поверхности черепичной кровли

Держатели проводника

Лит	Лист	Листов
	74	174